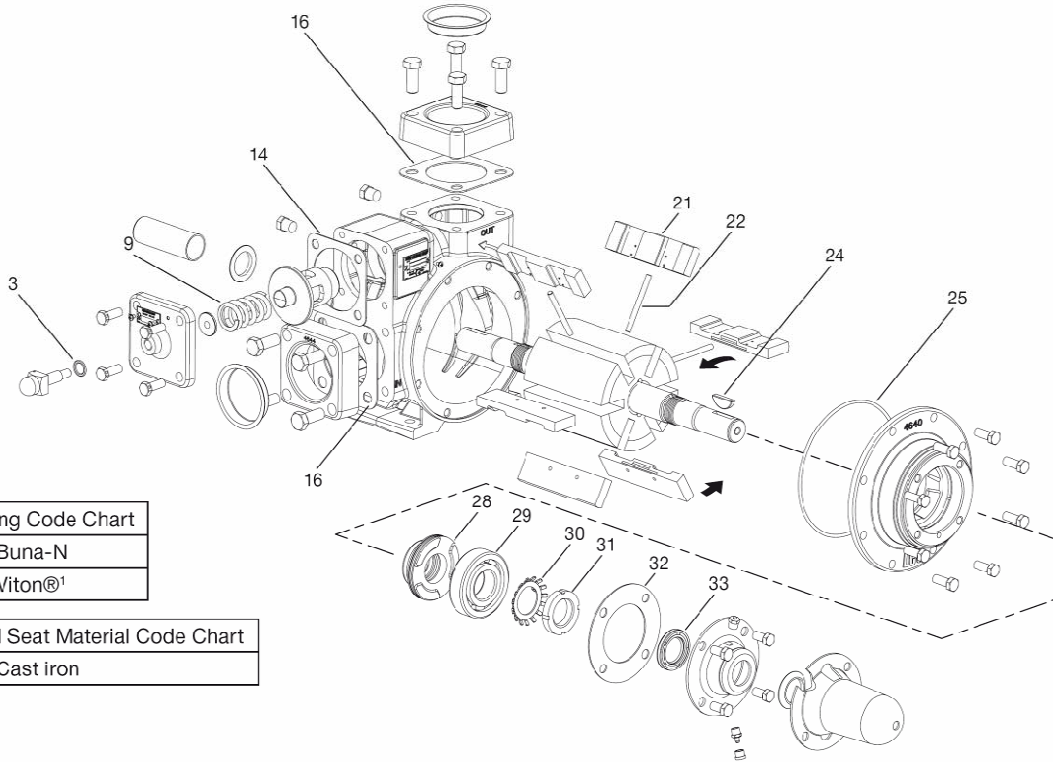


НАСОС RVP25. КОМПЛЕКТЫ ДЛЯ РЕМОНТА

- Насос мод. RVP25R правосторонний – *right*
- Насос мод. RVP25L левосторонний - *left*
- Насос мод. RVP25_1 для растворителей/ *solvent*
- Насос мод. RVP25RL с двойным валом / *double shaft*
- Насос мод. RVP25RL1 с двойным валом для растворителей / *double shaft –solvent*



O-ring Code Chart	
A	Buna-N
D	Viton® ¹

Seal Seat Material Code Chart	
2	Cast iron

N°	КОД SAMPI SAMPLI CODE	ОПИСАНИЕ -DESCRIPTION
–	N2705B4770X1A2	КОМПЛЕКТ ЗАПАСНЫХ ЧАСТЕЙ/REPAIR KIT RVP25 4770-X1A2 (BUNA-ЧУГУННЫЙ/BUNA- CAST IRON)
–	N2705B4770X1D2	КОМПЛЕКТ ЗАПАСНЫХ ЧАСТЕЙ/REPAIR KIT RVP25 4770-X1D2 (VITON-ЧУГУННЫЙ/VITON- CAST IRON)

I КОМПЛЕКТ ЗАПАСНЫХ ЧАСТЕЙ 4770-X1_1*_2* ВКЛЮЧАЯ/ THE REPAIR KITS 4770-X1_1*_2* INCLUDED:

N°	КОД- PART	ОПИСАНИЕ - DESCRIPTION	К.ВО –Q.TY
25	2-258 ^{1*}	Уплотнение головной части / <i>O-ring</i>	2
29	4648	Шарикоподшипник / <i>Ball bearing</i>	2
22	4652	Штифт лопатки / <i>Vane driver</i>	3
21	4696	Лопатка / <i>Vane</i>	6
28	4634-X ^{1* 2*}	Механическое уплотнение в сборе / <i>Seal assembly</i>	2
30	4654	Пружинная шайба вала / <i>Shaft lockwasher</i>	2
31	4655	Контргайка вала / <i>Shaft locknut</i>	2
33	4650	Уплотнение с пластичным смазочным материалом / <i>Grease seal</i>	2
32	4657	Прокладка крышки подшипника / <i>Bearing cap gasket</i>	2
16	4658	Фланцевое уплотнение / <i>Flange gasket</i>	2
3	4659	Уплотнение колпачка перепускного клапана / <i>Bypass valve cap gasket</i>	1
14	4660	Уплотнение крышки перепускного клапана / <i>Bypass valve cover gasket</i>	1
24	4653	Шпонка вала / <i>Shaft key</i>	1

ПРИМЕЧАНИЕ

NOTES:

1* Смотрите карту кодов для кольцевых уплотнений

2* Смотрите карту кодов материала поверхностей для уплотнений

3* Viton® является зарегистрированной торговой маркой компании DuPont

N°	КОД SAMPI SAMPLI CODE	ОПИСАНИЕ -DESCRIPTION	
–	KR018-XX1	КОМПЛЕКТ ЗАПАСНЫХ ЧАСТЕЙ ДЛЯ ЛОПАТОК / VANES KIT	
КОМПЛЕКТ ЗАПАСНЫХ ЧАСТЕЙ ДЛЯ ЛОПАТОК KR018-XX1 ВКЛЮЧАЯ / THE VANES KIT KR018-XX1 INCLUDED:			
N°	КОД- PART NUMBER	ОПИСАНИЕ - DESCRIPTION	K.ВО –Q.TY
22	4652	Штифт лопатки / <i>Vane driver</i>	2
21	4696	Лопатка / <i>Vane</i>	6

–	KR018-XX2	КОМПЛЕКТ ЗАПАСНЫХ САЛЬНИКОВ / GASKETS KIT (BUNA)	
КОМПЛЕКТ ЗАПАСНЫХ САЛЬНИКОВ KR018-XX2 ВКЛЮЧАЯ / THE GASKET KIT KR018-XX2 INCLUDED:			
N°	КОД- PART NUMBER	ОПИСАНИЕ - DESCRIPTION	K.ВО –Q.TY
25	2-258 A	Уплотнение головной части / <i>O-ring</i>	2
33	4650	Уплотнение с пластичным смазочным материалом / <i>Grease seal</i>	2
32	4657	Прокладка крышки подшипника / <i>Bearing cap gasket</i>	2
16	4658	Фланцевое уплотнение / <i>Flange gasket</i>	2
3	4659	Уплотнение колпачка перепускного клапана / <i>Bypass valve cap gasket</i>	1
14	4660	Уплотнение крышки перепускного клапана / <i>Bypass valve cover gasket</i>	1

–	KR018-XX3	КОМПЛЕКТ ЗАПАСНЫХ САЛЬНИКОВ/ GASKETS KIT (VITON)	
КОМПЛЕКТ ЗАПАСНЫХ САЛЬНИКОВ KR018-XX3 ВКЛЮЧАЯ / THE GASKET KIT KR018-XX3 INCLUDED:			
N°	КОД- PART NUMBER	ОПИСАНИЕ - DESCRIPTION	K.ВО –Q.TY
25	2-258 D	Уплотнение головной части / <i>O-ring</i>	2
33	4650	Уплотнение с пластичным смазочным материалом / <i>Grease seal</i>	2
32	4657	Прокладка крышки подшипника / <i>Bearing cap gasket</i>	2
16	4658	Фланцевое уплотнение / <i>Flange gasket</i>	2
3	4659	Уплотнение колпачка перепускного клапана / <i>Bypass valve cap gasket</i>	1
14	4660	Уплотнение крышки перепускного клапана / <i>Bypass valve cover gasket</i>	1

–	KR018-XX4	КОМПЛЕКТ ФУТИРОВКИ / SMALLWARE KIT	
КОМПЛЕКТ ФУТИРОВКИ KR018-XX4 ВКЛЮЧАЯ / THE SMALLWARE KIT KR018-XX4 INCLUDED:			
N°	КОД- PART NUMBER	ОПИСАНИЕ - DESCRIPTION	K.ВО –Q.TY
30	4654	Пружинная шайба вала / <i>Shaft lockwasher</i>	2
31	4655	Контргайка вала / <i>Shaft locknut</i>	2
24	4653	Шпонка вала / <i>Shaft key</i>	1

ЕДИНИЧНЫЕ ЗАПАСНЫЕ ЧАСТИ – SINGLE SPARE PARTS		
N°	КОД SAMPI SAMPLI CODE	ОПИСАНИЕ -DESCRIPTION

28	N2705B4634XA2	N°1 ПРОКЛАДКИ/SEALS ASSEMBLY RVP20/25 (BUNA-ЧУГУННЫЙ / BUNA-CAST IRON)
28	N2705B4634XD2	N°1 ПРОКЛАДКИ/SEALS ASSEMBLY RVP20/25 (VITON-ЧУГУННЫЙ / VITON-CAST IRON)
9	N2705B4646	N°1 ПРУЖИНА/SPRING (50-110 psi) - STD.
9	N2705B4756	N°1 ПРУЖИНА/SPRING (110-125 psi) - OPT.