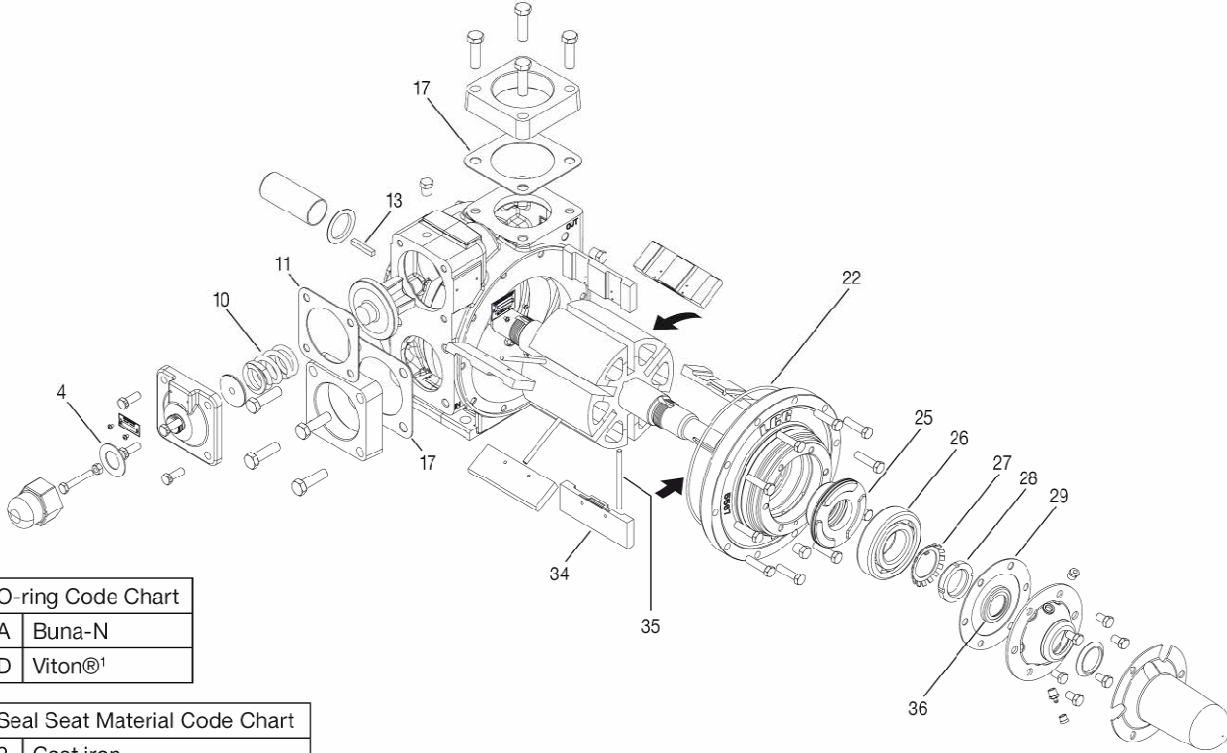


НАСОС RVP 30. КОМПЛЕКТЫ ДЛЯ РЕМОНТА

- Насос мод. RVP30R правосторонний – *right*
- Насос мод. RVP30L левосторонний - *left*
- Насос мод. RVP30_1 для растворителей/ *solvent*
- Насос мод. RVP30RL с двойным валом / *double shaft*
- Насос мод. RVP30RL1 с двойным валом для растворителей / *double shaft –solvent*



| O-ring Code Chart | |
|-------------------|---------------------|
| A | Buna-N |
| D | Viton® ¹ |

| Seal Seat Material Code Chart | |
|-------------------------------|-----------|
| 2 | Cast iron |

| N° | КОД SAMPI SAMPI CODE | ОПИСАНИЕ -DESCRIPTION |
|----|-------------------------|---|
| – | N2705C4769X1A2 | КОМПЛЕКТ ЗАПАСНЫХ ЧАСТЕЙ/REPAIR KIT RVP30 4770-X1A2 (BUNA-ЧУГУННЫЙ/VIUNA- CAST IRON) |
| – | N2705C4769X1D2 | КОМПЛЕКТ ЗАПАСНЫХ ЧАСТЕЙ/REPAIR KIT RVP30 4770-X1D2 (VITON-ЧУГУННЫЙ/VITON- CAST IRON) |

I КОМПЛЕКТ ЗАПАСНЫХ ЧАСТЕЙ 4769-X1_1*_2* ВКЛЮЧАЯ/ THE REPAIR KITS 4769-X1_1*_2* INCLUDED:

| N° | КОД- PART | ОПИСАНИЕ - DESCRIPTION | К.ВО –Q.TY |
|----|---------------------|---|------------|
| 22 | 2-266 ^{1*} | Уплотнение головной части / <i>O-ring</i> | 2 |
| 26 | 5584 | Шарикоподшипник / <i>Ball bearing</i> | 2 |
| 35 | 5589 | Штифт лопатки / <i>Vane driver</i> | 3 |
| 34 | 5588 | Лопатка / <i>Vane</i> | 6 |
| 25 | 4621-X_1*_2* | Механическое уплотнение в сборе / <i>Seal assembly</i> | 2 |
| 27 | 5591 | Пружинная шайба вала / <i>Shaft lockwasher</i> | 2 |
| 28 | 5592 | Контргайка вала / <i>Shaft locknut</i> | 2 |
| 36 | 5586 | Уплотнение с пластичным смазочным материалом / <i>Grease seal</i> | 2 |
| 17 | 5596 | Фланцевое уплотнение / <i>Flange gasket</i> | 2 |
| 29 | 5595 | Прокладка крышки подшипника / <i>Bearing cap gasket</i> | 2 |
| 4 | 5597 | Уплотнение колпачка перепускного клапана / <i>Bypass valve cap gasket</i> | 1 |
| 11 | 5578 | Уплотнение крышки перепускного клапана / <i>Bypass valve cover gasket</i> | 1 |
| 13 | 2270 | Шпонка вала / <i>Shaft key</i> | 1 |

NOTE

NOTES:

1* Смотрите карту кодов для кольцевых уплотнений

2* Смотрите карту кодов материала поверхностей для уплотнений

3* Viton® является зарегистрированной торговой маркой компании DuPont

| N° | КОД SAMPI SAMPLI CODE | ОПИСАНИЕ -DESCRIPTION | |
|---|--------------------------|--|------------|
| - | KR019-XX1 | КОМПЛЕКТ ЗАПАСНЫХ ЧАСТЕЙ ДЛЯ ЛОПАТОК / VANES KIT | |
| КОМПЛЕКТ ЗАПАСНЫХ ЧАСТЕЙ ДЛЯ ЛОПАТОК KR019-XX1 ВКЛЮЧАЯ / THE VANES KIT KR019-XX1 INCLUDED: | | | |
| N° | КОД- PART NUMBER | ОПИСАНИЕ - DESCRIPTION | К.ВО -Q.TY |
| 35 | 5589 | Штифт лопатки / <i>Vane driver</i> | 2 |
| 34 | 5588 | Лопатка / <i>Vane</i> | 6 |

| - | KR019-XX2 | КОМПЛЕКТ ЗАПАСНЫХ САЛЬНИКОВ / GASKETS KIT (BUNA) | |
|---|------------------|---|------------|
| КОМПЛЕКТ ЗАПАСНЫХ САЛЬНИКОВ KR019-XX2 ВКЛЮЧАЯ / THE GASKET KIT KR019-XX2 INCLUDED: | | | |
| N° | КОД- PART NUMBER | ОПИСАНИЕ - DESCRIPTION | К.ВО -Q.TY |
| 22 | 2-266_A | Уплотнение головной части / <i>O-ring</i> | 2 |
| 36 | 5586 | Уплотнение с пластичным смазочным материалом / <i>Grease seal</i> | 2 |
| 29 | 5595 | Прокладка крышки подшипника / <i>Bearing cap gasket</i> | 2 |
| 17 | 5596 | Фланцевое уплотнение / <i>Flange gasket</i> | 2 |
| 4 | 5597 | Уплотнение колпачка перепускного клапана / <i>Bypass valve cap gasket</i> | 1 |
| 11 | 5578 | Уплотнение крышки перепускного клапана / <i>Bypass valve cover gasket</i> | 1 |

| - | KR019-XX3 | КОМПЛЕКТ ЗАПАСНЫХ САЛЬНИКОВ/ GASKETS KIT (VITON) | |
|---|------------------|---|------------|
| КОМПЛЕКТ ЗАПАСНЫХ САЛЬНИКОВ KR019-XX3 ВКЛЮЧАЯ / THE GASKET KIT KR019-XX3 INCLUDED: | | | |
| N° | КОД- PART NUMBER | ОПИСАНИЕ - DESCRIPTION | К.ВО -Q.TY |
| 22 | 2-266 D | Уплотнение головной части / <i>O-ring</i> | 2 |
| 36 | 5586 | Уплотнение с пластичным смазочным материалом / <i>Grease seal</i> | 2 |
| 29 | 5595 | Прокладка крышки подшипника / <i>Bearing cap gasket</i> | 2 |
| 17 | 5596 | Фланцевое уплотнение / <i>Flange gasket</i> | 2 |
| 4 | 5597 | Уплотнение колпачка перепускного клапана / <i>Bypass valve cap gasket</i> | 1 |
| 11 | 5578 | Уплотнение крышки перепускного клапана / <i>Bypass valve cover gasket</i> | 1 |

| - | KR019-XX4 | КОМПЛЕКТ ФУТИРОВКИ / SMALLWARE KIT | |
|---|------------------|--|------------|
| КОМПЛЕКТ ФУТИРОВКИ KR019-XX4 ВКЛЮЧАЯ / THE SMALLWARE KIT KR019-XX4 INCLUDED: | | | |
| N° | КОД- PART NUMBER | ОПИСАНИЕ - DESCRIPTION | К.ВО -Q.TY |
| 27 | 5591 | Пружинная шайба вала / <i>Shaft lockwasher</i> | 2 |
| 28 | 5592 | Контргайка вала / <i>Shaft locknut</i> | 2 |
| 13 | 2270 | Шпонка вала / <i>Shaft key</i> | 1 |

| ЕДИНИЧНЫЕ ЗАПАСНЫЕ ЧАСТИ – SINGLE SPARE PARTS | | | |
|---|--------------------------|---|--|
| N° | КОД SAMPI SAMPLI CODE | ОПИСАНИЕ -DESCRIPTION | |
| 28 | N2705C4621XA2 | N°1 ПРОКЛАДКИ/SEALS ASSEMBLY RVP30 (BUNA-ЧУГУННЫЙ / BUNA-CAST IRON) | |
| 28 | N2705C4621XD2 | N°1 ПРОКЛАДКИ/SEALS ASSEMBLY RVP30 (VITON-ЧУГУННЫЙ / VITON-CAST IRON) | |
| 9 | N2705C5579 | N°1 ПРУЖИНА/SPRING (50-110 psi) - STD. | |
| 9 | N2705C4745 | N°1 ПРУЖИНА/SPRING (110-125 psi) - OPT. | |