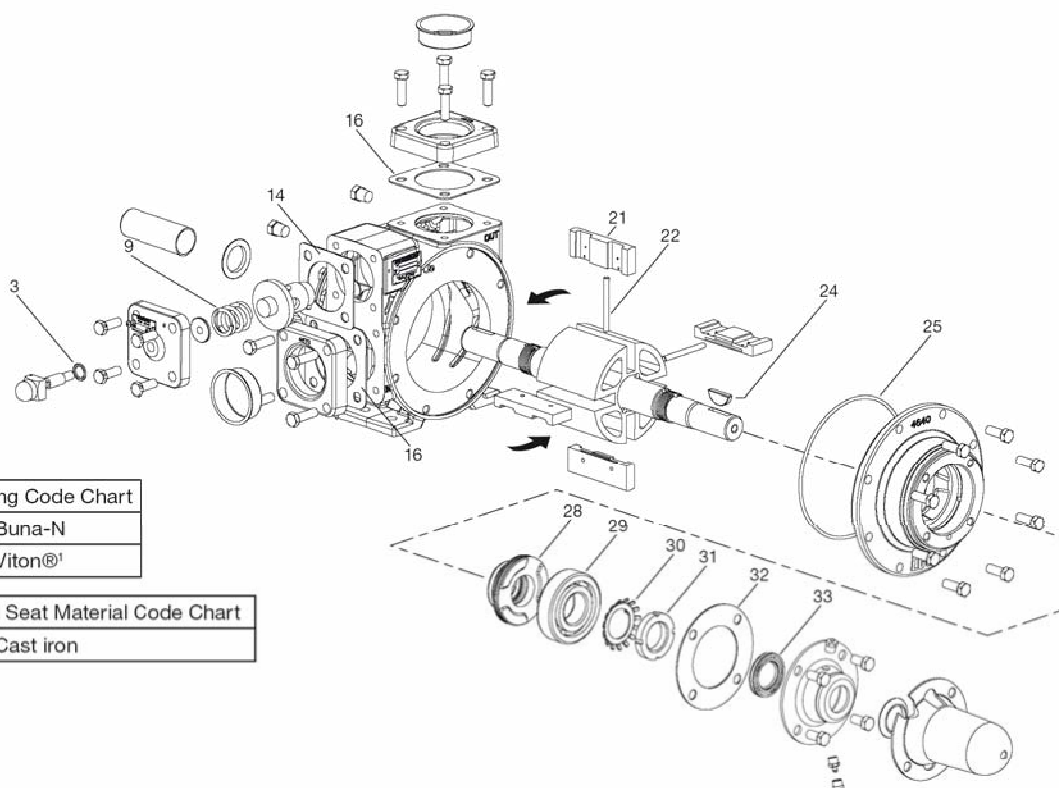


НАСОС RVP 20. КОМПЛЕКТЫ ДЛЯ РЕМОНТА

- Насос мод. RVP20R правосторонний – *right*
- Насос мод. RVP20L левосторонний - *left*
- Насос мод. RVP20_1 для растворителей/ *solvent*
- Насос мод. RVP20RL с двойным валом / *double shaft*
- Насос мод. RVP20RL1 с двойным валом для растворителей / *double shaft –solvent*



O-ring Code Chart	
A	Buna-N
D	Viton® ¹

Seal Seat Material Code Chart	
2	Cast iron

N°	КОД SAMPI SAMPI CODE	ОПИСАНИЕ -DESCRIPTION
–	N2705A4771X1A2	КОМПЛЕКТ ЗАПАСНЫХ ЧАСТЕЙ/REPAIR KIT RVP20 4771-X1A2 (BUNA-ЧУГУННЫЙ/BUNA- CAST IRON)
–	N2705A4771X1D2	КОМПЛЕКТ ЗАПАСНЫХ ЧАСТЕЙ/REPAIR KIT RVP20 4771-X1D2 (VITON-ЧУГУННЫЙ/VITON- CAST IRON)

КОМПЛЕКТЫ ЗАПАСНЫХ ЧАСТЕЙ 4771-X1_1* 2* ВКЛЮЧАЯ/ THE REPAIR KITS 4771-X1_1* 2* INCLUDED:

N°	КОД- PART	ОПИСАНИЕ - DESCRIPTION	K.BO –Q.TY
25	2-258_1*	Уплотнение головной части / O-ring	2
29	4648	Шарикоподшипник / Ball bearing	2
22	4678	Штифт лопатки / Vane driver	2
21	4677	Лопатка / Vane	4
28	4634-X_1* 2*	Механическое уплотнение в сборе / Seal assembly	2
30	4654	Пружинная шайба вала / Shaft lockwasher	2
31	4655	Контргайка вала / Shaft locknut	2
33	4650	Уплотнение с пластичным смазочным материалом / Grease seal	2
32	4657	Прокладка крышки подшипника / Bearing cap gasket	2
16	4688	Фланцевое уплотнение / Flange gasket	2
3	4659	Уплотнение колпачка перепускного клапана / Bypass valve cap gasket	1
14	4767	Уплотнение крышки перепускного клапана / Bypass valve cover gasket	1
24	4653	Шпонка вала / Shaft key	1

ПРИМЕЧАНИЯ

NOTE

1* Смотрите карту кодов для кольцевых уплотнений

2* Смотрите карту кодов материала поверхностей для уплотнений

3* Viton® является зарегистрированной торговой маркой компании DuPont

N°	КОД SAMPI SAMPLI CODE	ОПИСАНИЕ -DESCRIPTION	
_	KR017-XX1	КОМПЛЕКТ ЗАПАСНЫХ ЧАСТЕЙ ДЛЯ ЛОПАТОК / VANES KIT	
КОМПЛЕКТ ЗАПАСНЫХ ЧАСТЕЙ ДЛЯ ЛОПАТОК KR017-XX1 ВКЛЮЧАЯ / THE VANES KIT KR017-XX1 INCLUDED:			
N°	КОД- PART NUMBER	ОПИСАНИЕ - DESCRIPTION	K.BO -Q.TY
22	4678	Штифт лопатки / Vane driver	2
21	4677	Лопатка / Vane	4

N°	КОД- PART NUMBER	ОПИСАНИЕ - DESCRIPTION	K.BO -Q.TY
_	KR017-XX2	КОМПЛЕКТ ЗАПАСНЫХ САЛЬНИКОВ / GASKETS KIT (BUNA)	
КОМПЛЕКТ ЗАПАСНЫХ САЛЬНИКОВ KR017-XX2 ВКЛЮЧАЯ / THE GASKET KIT KR017-XX2 INCLUDED:			
25	2-258 A	Уплотнение головной части / O-ring	2
33	4650	Уплотнение с пластичным смазочным материалом / Grease seal	2
32	4657	Прокладка крышки подшипника / Bearing cap gasket	2
16	4688	Фланцевое уплотнение / Flange gasket	2
3	4659	Уплотнение колпачка перепускного клапана / Bypass valve cap gasket	1
14	4767	Уплотнение крышки перепускного клапана / Bypass valve cover gasket	1

N°	КОД- PART NUMBER	ОПИСАНИЕ - DESCRIPTION	K.BO -Q.TY
_	KR017-XX3	КОМПЛЕКТ ЗАПАСНЫХ САЛЬНИКОВ/ GASKETS KIT (VITON)	
КОМПЛЕКТ ЗАПАСНЫХ САЛЬНИКОВ KR017-XX3 ВКЛЮЧАЯ / THE GASKET KIT KR017-XX3 INCLUDED:			
25	2-258 D	Уплотнение головной части / O-ring	2
33	4650	Уплотнение с пластичным смазочным материалом / Grease seal	2
32	4657	Прокладка крышки подшипника / Bearing cap gasket	2
16	4688	Фланцевое уплотнение / Flange gasket	2
3	4659	Уплотнение колпачка перепускного клапана / Bypass valve cap gasket	1
14	4767	Уплотнение крышки перепускного клапана / Bypass valve cover gasket	1

N°	КОД- PART NUMBER	ОПИСАНИЕ - DESCRIPTION	K.BO -Q.TY
_	KR017-XX4	КОМПЛЕКТ ФУТИРОВКИ / SMALLWARE KIT	
КОМПЛЕКТ ФУТИРОВКИ KR017-XX4 ВКЛЮЧАЯ / THE SMALLWARE KIT KR017-XX4 INCLUDED:			
30	4654	Пружинная шайба вала / Shaft lockwasher	2
31	4655	Контргайка вала / Shaft locknut	2
24	4653	Шпонка вала / Shaft key	1

ЕДИНИЧНЫЕ ЗАПАСНЫЕ ЧАСТИ – SINGLE SPARE PARTS		
N°	КОД SAMPI SAMPLI CODE	ОПИСАНИЕ -DESCRIPTION
28	N2705A4634XA2	N°1 ПРОКЛАДКИ/SEALS ASSEMBLY RVP20/25 (BUNA- ЧУГУННЫЕ / BUNA-CAST IRON))
28	N2705A4634XD2	N°1 ПРОКЛАДКИ/SEALS ASSEMBLY RVP20/25 (VITON- ЧУГУННЫЕ / VITON-CAST IRON)
9	N2705A4764	N°1 ПРУЖИНА/SPRING (35-50 psi) - OPT.
9	N2705A4765	N°1 ПРУЖИНА/SPRING (50-75 psi) - OPT.
9	N2705A4676	N°1 ПРУЖИНА/SPRING (75-110 psi) - STD.
9	N2705A4766	N°1 ПРУЖИНА/SPRING (110-125 psi) - OPT.